

Ice Cuber (22gr), 32kg/24h, 6kg bin, air-cooled

REPÈRE # _____

MODELE # _____

NOM # _____

SIS # _____

AIA # _____



730301 (ICB32115SNP)

Machine à glaçons, fabrication de cubes de 22gr. Production: 32 kg/24h. Stockage bac de 15 kg. Refroidissement à air.

Description courte

Repère No.

Machine à glaçons refroidie par air, Stockage avec bac de 15 kg. Glaçons en forme de cône. Dimensions compactes et pieds réglables en hauteur. Extérieur en acier inoxydable AISI 304, qualité alimentaire et bac à glace interne en ABS, évaporateur en cuivre assurant un contact sûr avec la glace. Système d'ouverture de porte robuste en acier inoxydable AISI 204. Fonctionnement entièrement automatique et facilité de nettoyage grâce au système de nettoyage automatique. La méthode de fabrication de la glace garantit une production continue et fiable de glaçons cristallins et hygiéniquement purs. Bac avec coin interne pour un nettoyage facile et entièrement isolé. Livré avec flexible d'arrivée d'eau, tuyau de vidange et pelle à glaçons. Gaz réfrigérant hydrocarbure R290 pour le plus faible impact environnemental.

Caractéristiques principales

- La méthode de fabrication de la glace garantit une production continue et constante
- Facilité de nettoyage garantie par un système automatique : l'interrupteur de nettoyage active la circulation et le rinçage de l'eau ; à la fin du cycle, il suffit de basculer à nouveau pour commencer à produire de la glace.
- Le processus de fabrication par projection garantit des cubes de glaces pleins, durs et purs
- La consommation d'eau et la productivité ont été calculées avec une température d'eau de 15 °C et une température ambiante de 21 °C.
- Dimensions compactes, avantageuses dans les petits espaces.
- Glaçons en forme de cône.
- Fonctionnement entièrement automatique quand la machine est en marche.
- Les coins internes arrondis de la cabine facilitent le nettoyage.
- Intérieur en ABS de qualité alimentaire.
- Vidange par gravité.
- Cabine de stockage des glaçons incluse
- Conforme aux exigences de sécurité CE.
- Le système de pulvérisation anti-calcaire innovant avec buses flexibles évite les dépôts de calcaire par de petites vibrations.

Construction

- Fiabilité garantie par la qualité des matériaux de construction utilisés (façade, dessus et côtés en acier inoxydable AISI 304) et la technologie sophistiquée des produits et des processus impliqués.
- Vaporisateurs permettant une vaporisation simple évitant ainsi la formation de calcaire.
- Extérieur en inox AISI 304.
- L'évaporateur en aluminium permet un contact sécurisé avec la glace.
- Système d'ouverture de porte robuste en acier inoxydable AISI 304.
- Cabine de stockage intérieur en ABS
- Bras gicleurs en plastique démontables sans outils permet de respecter l'hygiène lors de la production
- Livré avec flexible d'arrivée d'eau, tuyaux de vidange et pelle à glaçons.
- Accès facile aux principaux composants pour une maintenance aisée
- Interrupteur à bascule ON-OFF.
- Prise de courant schuko

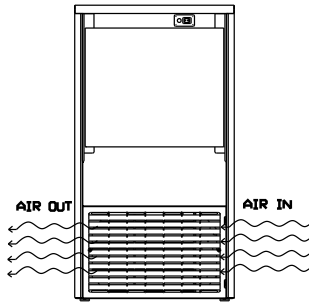
TIT_Sustainability



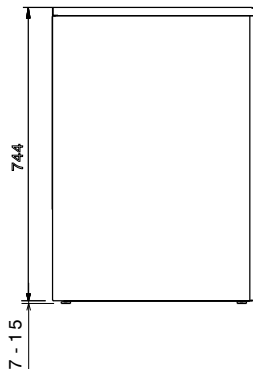
- Gaz réfrigérant hydrocarbure R290 pour le plus faible impact environnemental (GWP=3) - Sans CFC ni HCFC.
- Consommation d'énergie réduite grâce au bac de stockage entièrement isolé.

APPROBATION: _____

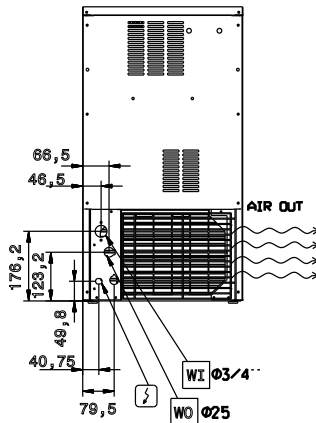
Avant



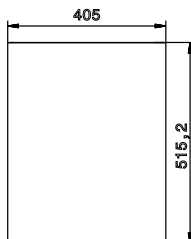
Côté


 CW11 = Raccordement eau froide
 EI = Connexion électrique

Arrière



Dessus


Électrique

Voltage :

730301 (ICB32I15SNP) 220-240 V/1N ph/50 Hz

Puissance de raccordement 0.34 kW

Capacité

Capacité réserve 15 kg

Informations générales

Largeur extérieure 405 mm

Profondeur extérieure 515 mm

Hauteur extérieure 757 mm

Poids net : 40 kg

Productivité ISO 9001 kg/Jour

Type de cube Ice Cube 22 g

Durabilité

Type de fluide réfrigérant : R290

Consommation eau : 2.9 lt/hr